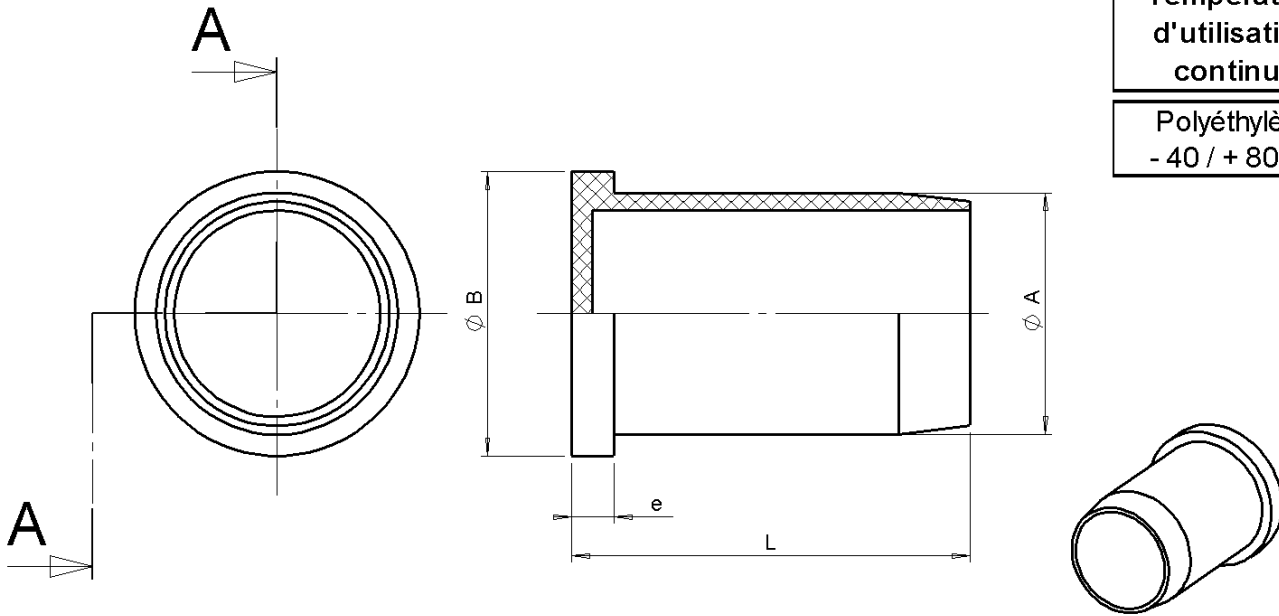


Température
d'utilisation
continue

Polyéthylène
- 40 / + 80° C



P.E. SIB-TEC	REFERENCES S.I.B.	Ø A mm	Ø B mm	L mm	e mm	POIDS Kg
-----------------	----------------------	-----------	-----------	---------	---------	-------------

PG 07 / M 12	N 0607 000	6	8	22	2	0,001
PG 09 / M 16	N 0609 000	8	12	18	2,5	0,001
PG 11 / M 16	N 0611 000	10	16	18	3	0,001
PG 13 / M 20	N 0613 000	12	18	12,5	3	0,001
PG 16 / M 20	N 0616 000	14	20	23	2	0,002
PG 21 / M 25	N 0621 000	17	20	28	3	0,002
PG 29 / M 32	N 0629 000	24	28	31,5	2	0,004
PG 36 / M 40	N 0636 000	30	33	22	3	0,004
PG 42 / M 50	N 0642 000	39	47	23,5	2,5	0,007
PG 48 / M 63	N 0648 000	45	50	21,5	2,5	0,007

IND MODIFICATIONS

NOM DATE VERIFIE DATE

MATIERE : POLYETHYLENE
DESIGNATION : BASSE DENSITE

DIMENSIONS : /
CODE : /

ETAT FINAL : /

ECH :
x/x

TOLERANCE GENE : /

DESSINE PAR : DAUDY

DATE : 10/07/00

VERIFIE PAR :

DATE : 10/07/00

DIN 7168
EXCLUS INCLUS FIN MOYEN



Société Industrielle de Boulay
57220 BOULAY
Accessoires de Dérivation et Raccordement

Ce document est la propriété de
SIB - ADR. Il ne peut être
communiqué à des tiers sans son
autorisation.

A4

CLIENT : CATALOGUE

PLAN CLIENT N° :

PLAN SIB N° :

IND :

**OBTURATEUR
POUR SIB-TEC**

N 0600 000

RUGOSITE GENE : /

SUIVANT NORME :

POIDS (g) :