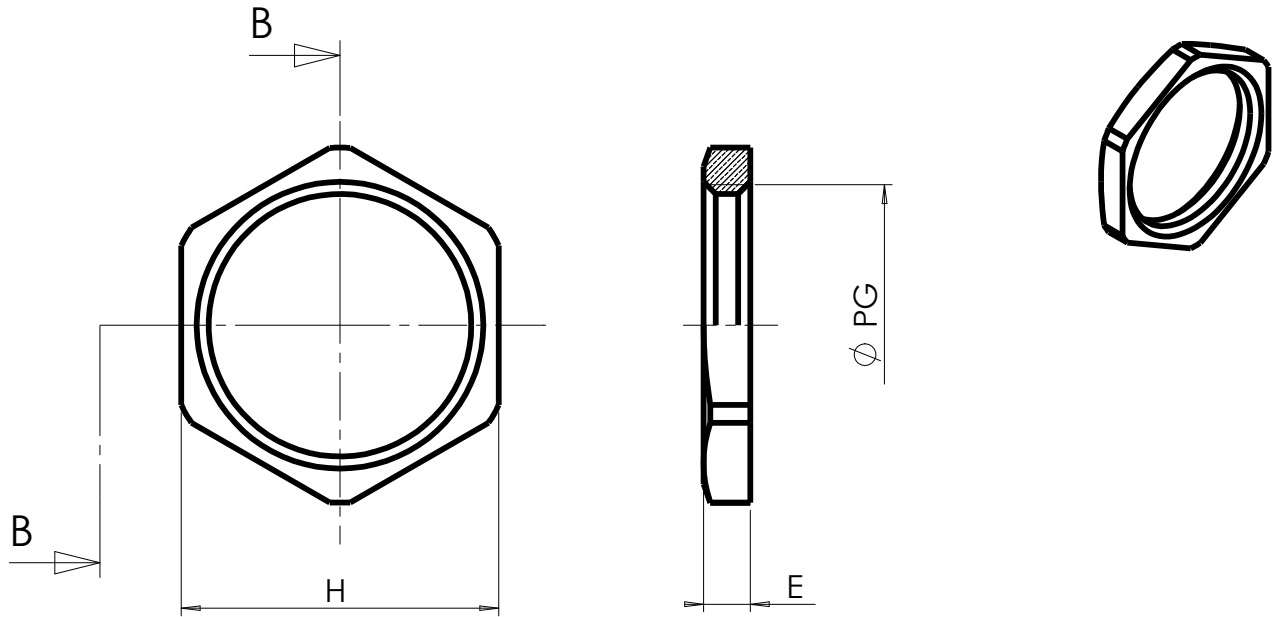


FILETAGE PG						
REFERENCE S.I.B.		Ø PG	H mm	E mm	COLISAGE	POIDS Kg
LAITON	NICKELE					

D 4007 005	D 4007 104	PG 07	15	2,9	50	0,002
D 4008 002	D 4008 101	PG 09 DIN	18	2,9	50	0,003
D 4009 009	D 4009 108	PG 09 NFC	19	2,9	50	0,003
D 4011 002	D 4011 101	PG 11	21	3,1	50	0,003
D 4013 006	D 4013 105	PG 13	23	3,1	50	0,004
D 4016 007	D 4016 106	PG 16	26	3,1	25	0,005
D 4021 001	D 4021 100	PG 21	32	3,6	20	0,008
D 4029 007	D 4029 106	PG 29	41	4,1	15	0,013
D 4036 005	D 4036 104	PG 36	51	5,1	10	0,020
D 4042 006	D 4042 105	PG 42	60	5,1	10	0,023
D 4048 008	D 4048 107	PG 48 NFC	64	6,1	10	0,035
D 4049 005	D 4049 104	PG 48 DIN	64	5,6	10	0,032

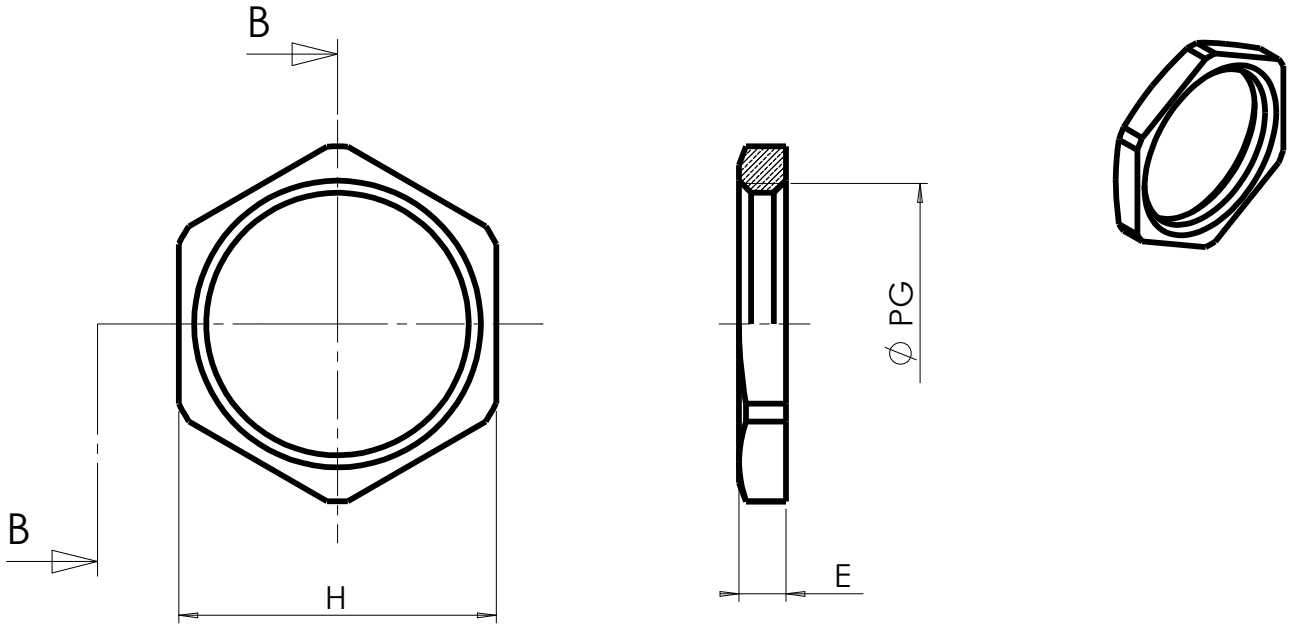
B	PLAN REFAIT	DP	30/08/01	30/08/01
IND	MODIFICATIONS	NOM	DATE	VERIFIE DATE
MATIERE : LAITON		DIMENSIONS :		ETAT FINAL :
DESIGNATION : Cu Zn 39 Pb 2 / 40 Pb 3		CODE :		ECH : */*

TOLERANCE GENE :				DESSINE PAR : DAUDY	DATE : 30/08/01	VERIFIE PAR :	DATE : 30/08/01
DIN 7168 EXCLUS	FIN	MOYEN		Société Industrielle de Boulay 57220 BOULAY Accessoires de Dérivation et Raccordement		Ce document est la propriété de SIB - ADR. Il ne peut être communiqué à des tiers sans son autorisation .	
				<h1>CONTRE - ECROU PG</h1>		CLIENT : CATALOGUE PLAN CLIENT N° : -	
RUGOSITE GENE :						PLAN SIB N° :	IND :
				SUIVANT NORME :	POIDS (g) :		



GEWINDE PG						
EDV. Art. Nr. S.I.B.		Ø PG	H	E	VERPACKUNGS-EINHEIT	Gewicht
MESSING	VERNICKELT		mm	mm		Kg
D 4007 005	D 4007 104	PG 07	15	2,9	50	0,002
D 4008 002	D 4008 101	PG 09 DIN	18	2,9	50	0,003
D 4009 009	D 4009 108	PG 09 NFC	19	2,9	50	0,003
D 4011 002	D 4011 101	PG 11	21	3,1	50	0,003
D 4013 006	D 4013 105	PG 13	23	3,1	50	0,004
D 4016 007	D 4016 106	PG 16	26	3,1	25	0,005
D 4021 001	D 4021 100	PG 21	32	3,6	20	0,008
D 4029 007	D 4029 106	PG 29	41	4,1	15	0,013
D 4036 005	D 4036 104	PG 36	51	5,1	10	0,020
D 4042 006	D 4042 105	PG 42	60	5,1	10	0,023
D 4048 008	D 4048 107	PG 48 NFC	64	6,1	10	0,035
D 4049 005	D 4049 104	PG 48 DIN	64	5,6	10	0,032

B PLAN REFAIT				DP	30/08/01		30/08/01
IND MODIFICATIONS				NOM	DATE	VERIFIE	DATE
MATIERE : MESSING		DIMENSIONS :		ETAT FINAL :			
DESIGNATION : Cu Zn 39 Pb 2 / 40 Pb 3		CODE :		ECH : **/*			
TOLERANCE GENE :		DESSINE PAR : DAUDY	DATE : 30/08/01	VERIFIE PAR :	DATE : 30/08/01		
DIN 7168	FIN	Société Industrielle de Boulay 57220 BOULAY Accessoires de Dérivation et Raccordement		Ce document est la propriété de SIB - ADR. Il ne peut être communiqué à des tiers sans son autorisation.		A4	
EXCLUS	INCLUS	GEGENMUTTER PG		CLIENT : CATALOGUE PLAN CLIENT N° : .			
RUGOSITE GENE :		SUIVANT NORME :	POIDS (g) :	PLAN SIB N° :		IND :	
				D 4000 000		B	



THREAD PG						
EDP. Art. Nr.	S.I.B.	Ø PG	H	E	PACKING	Weight
BRASS	NICKEL		mm	mm		Kg

D 4007 005	D 4007 104	PG 07	15	2,9	50	0,002
D 4008 002	D 4008 101	PG 09 DIN	18	2,9	50	0,003
D 4009 009	D 4009 108	PG 09 NFC	19	2,9	50	0,003
D 4011 002	D 4011 101	PG 11	21	3,1	50	0,003
D 4013 006	D 4013 105	PG 13	23	3,1	50	0,004
D 4016 007	D 4016 106	PG 16	26	3,1	25	0,005
D 4021 001	D 4021 100	PG 21	32	3,6	20	0,008
D 4029 007	D 4029 106	PG 29	41	4,1	15	0,013
D 4036 005	D 4036 104	PG 36	51	5,1	10	0,020
D 4042 006	D 4042 105	PG 42	60	5,1	10	0,023
D 4048 008	D 4048 107	PG 48 NFC	64	6,1	10	0,035
D 4049 005	D 4049 104	PG 48 DIN	64	5,6	10	0,032

B PLAN REFAIT		DP	30/08/01	30/08/01
IND MODIFICATIONS		NOM	DATE	VERIFIE DATE
MATIERE : BRASS		DIMENSIONS :		ETAT FINAL :
DESIGNATION : Cu Zn 39 Pb 2 / 40 Pb 3		CODE :		ECH : */*
TOLERANCE GENE :		DESSINE PAR : DAUDY	DATE : 30/08/01	VERIFIE PAR :
DIN 7168 EXCLUS INCLUS FIN MOYEN		Société Industrielle de Boulay 57220 BOULAY Accessoires de Dérivation et Raccordement		Ce document est la propriété de SIB - ADR. Il ne peut être communiqué à des tiers sans son autorisation . A4
		LOCK NUTS PG		CLIENT : CATALOGUE PLAN CLIENT N° : .
RUGOSITE GENE :		SUIVANT NORME :	POIDS (g) :	PLAN SIB N° : D 4000 000
				IND : B