



FILETAGE ISO

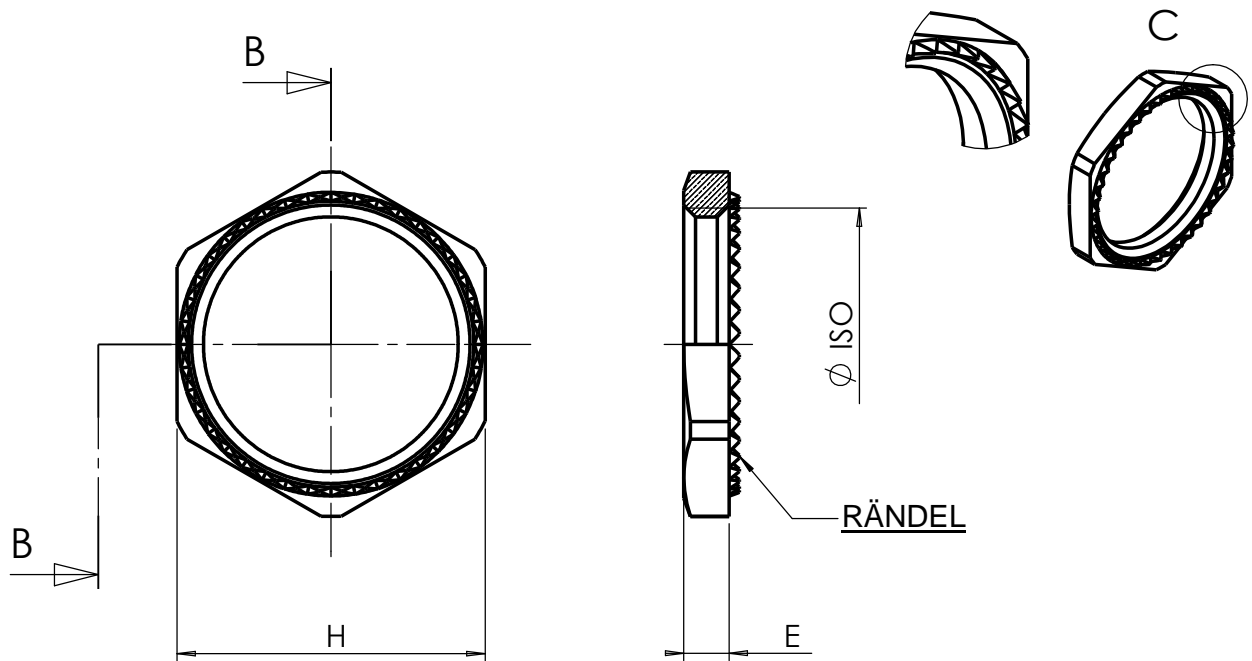
REFERENCE S.I.B. LAITON	NICKELE	Ø ISO	H mm	E mm	COLISAGE	POIDS gr
----------------------------	---------	-------	---------	---------	----------	-------------

D 3412 000	D 3412 100	M 12 x 150	15	3	50	2
D 3416 000	D 3416 100	M 16 x 150	19	3	50	3
D 3420 000	D 3420 100	M 20 x 150	24	3.5	50	6
D 3425 000	D 3425 100	M 25 x 150	30	3.5	25	9
D 3432 000	D 3432 100	M 32 x 150	35	4.5	20	11
D 3440 000	D 3440 100	M 40 x 150	45	4.5	VRAC	21
D 3450 000	D 3450 100	M 50 x 150	55	5.5	VRAC	33
D 3463 000	D 3463 100	M 63 x 150	70	6	VRAC	61
D 3475 000	D 3475 100	M 75 x 150	80	8	VRAC	80

B	Révision des poids / D 3416 100 H20 --> H19	MK	05/01/10	JMG	05/01/10
A	PLAN REFAIT	DP	30/08/01	JMG	30/08/01
IND	MODIFICATIONS	NOM	DATE	VERIFIE	DATE

MATIERE : LAITON	DIMENSIONS :	ETAT FINAL :	ECH : */*
DESIGNATION : Cu Zn 39 Pb 2 / 40 Pb 3	CODE :		

TOLERANCE GENE :	DESSINE PAR : DAUDY	DATE : 30/08/01	VERIFIE PAR :	DATE : 30/08/01
DIN 7168 EXCLUS INCLUS	  Société Industrielle de Boulay 57220 BOULAY Accessoires de Dérivation et Raccordement		Ce document est la propriété de SIB - ADR. Il ne peut être communiqué à des tiers sans son autorisation.	
	CONTRE - ECROU CRANTE ISO		A4 CLIENT : CATALOGUE PLAN CLIENT N° : .	
RUGOSITE GENE :	SUIVANT NORME :	POIDS (g) :	PLAN SIB N° :	IND :
			D 3400 000	B



GEWINDE ISO

EDV. Art. Nr. S.I.B.		Ø ISO	H mm	E mm	VERPACKUNGS- EINHEIT	Gewicht gr
MESSING	VERNICKELT					
D 3412 000	D 3412 100	M 12 x 150	15	3	50	2
D 3416 000	D 3416 100	M 16 x 150	19	3	50	3
D 3420 000	D 3420 100	M 20 x 150	24	3.5	50	6
D 3425 000	D 3425 100	M 25 x 150	30	3.5	25	9
D 3432 000	D 3432 100	M 32 x 150	35	4.5	20	11
D 3440 000	D 3440 100	M 40 x 150	45	4.5	LOSE	21
D 3450 000	D 3450 100	M 50 x 150	55	5.5	LOSE	33
D 3463 000	D 3463 100	M 63 x 150	70	6	LOSE	61
D 3475 000	D 3475 100	M 75 x 150	80	8	LOSE	80

B	Révision des poids / D 3416 100 H20 --> H19	MK	05/01/10	JMG	05/01/10
A	PLAN REFAIT	DP	30/08/01	JMG	30/08/01
IND	MODIFICATIONS	NOM	DATE	VERIFIE	DATE

MATIERE : MESSING	DIMENSIONS :	ETAT FINAL :	ECH : */*
DESIGNATION : Cu Zn 39 Pb 2 / 40 Pb 3	CODE :		

TOLERANCE GENE :	DESSINE PAR : DAUDY	DATE : 30/08/01	VERIFIE PAR :	DATE : 30/08/01
------------------	---------------------	-----------------	---------------	-----------------

DIN 7168 EXCLUS	FIN	MOYEN



Société Industrielle de Boulay
57220 BOULAY
 Accessoires de Dérivation et Raccordement

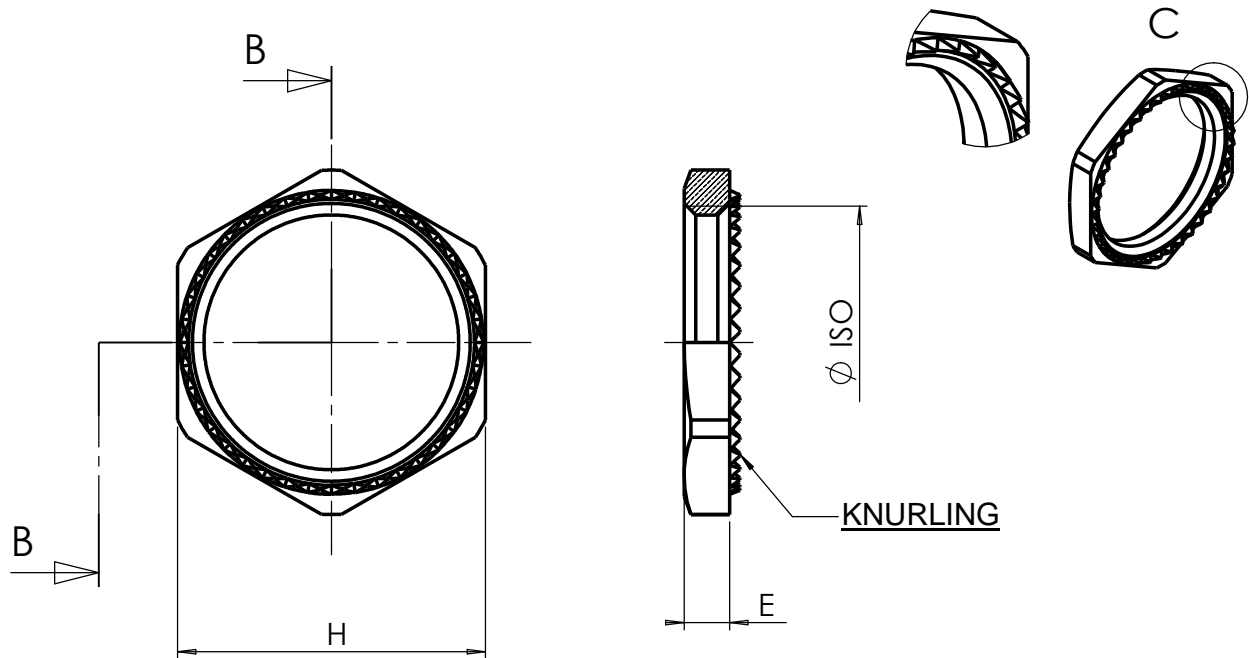
**GERIPPE
GEGENMUTTER
ISO**

Ce document est la propriété de SIB - ADR. Il ne peut être communiqué à des tiers sans son autorisation.

A4

CLIENT : CATALOGUE
PLAN CLIENT N°: .

RUGOSITE GENE :	SUIVANT NORME :	POIDS (g) :	PLAN SIB N°: D 3400 000	IND : B
-----------------	-----------------	-------------	--------------------------------	----------------



THREAD ISO

EDP. Art. Nr.	S.I.B.	Ø ISO	H	E	PACKING	Weight
BRASS	NICKEL		mm	mm		gr

D 3412 000	D 3412 100	M 12 x 150	15	3	50	2
D 3416 000	D 3416 100	M 16 x 150	19	3	50	3
D 3420 000	D 3420 100	M 20 x 150	24	3.5	50	6
D 3425 000	D 3425 100	M 25 x 150	30	3.5	25	9
D 3432 000	D 3432 100	M 32 x 150	35	4.5	20	11
D 3440 000	D 3440 100	M 40 x 150	45	4.5	BULK	21
D 3450 000	D 3450 100	M 50 x 150	55	5.5	BULK	33
D 3463 000	D 3463 100	M 63 x 150	70	6	BULK	61
D 3475 000	D 3475 100	M 75 x 150	80	8	BULK	80

B	Révision des poids / D 3416 100 H20 --> H19	MK	05/01/10	JMG	05/01/10
A	PLAN REFAIT	DP	30/08/01	JMG	30/08/01
IND	MODIFICATIONS	NOM	DATE	VERIFIE	DATE

MATIERE : BRASS	DIMENSIONS :	ETAT FINAL :	ECH : */*
DESIGNATION : Cu Zn 39 Pb 2 / 40 Pb 3	CODE :		

TOLERANCE GENE :	DESSINE PAR : DAUDY	DATE : 30/08/01	VERIFIE PAR :	DATE : 30/08/01
------------------	---------------------	-----------------	---------------	-----------------

DIN 7168 EXCLUS INCLUS	FIN	MOYEN	 <p>Société Industrielle de Boulay 57220 BOULAY Accessoires de Dérivation et Raccordement</p>	<p>Ce document est la propriété de SIB - ADR. Il ne peut être communiqué à des tiers sans son autorisation.</p> <p>A4</p>

NOTCHED LOCK NUTS ISO

CLIENT : CATALOGUE
PLAN CLIENT N°: -

PLAN SIB N°: IND :

D 3400 000 B

RUGOSITE GENE :	SUIVANT NORME :	POIDS (g) :
-----------------	-----------------	-------------